

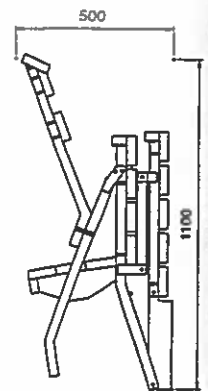
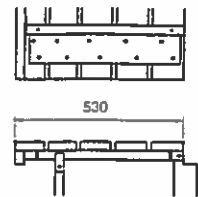
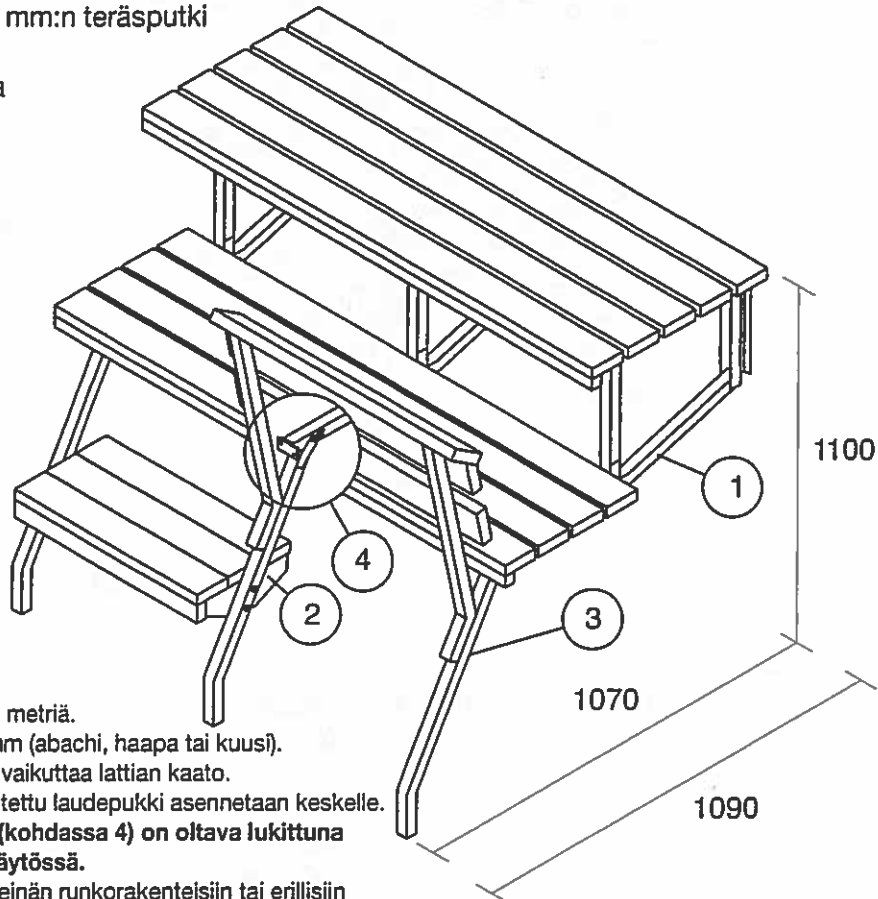


MARKKI

MARKKI-LAUDERUNKO

Nro 0122 SARANOITU LAUDERUNKO, sinkitty

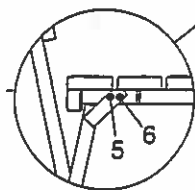
- Toimitukseen kuuluu 3 metallipukkia (ei puuosia)
- Toimitetaan osina
- Rungoissa säädettävät etutassut → sopii eri kaltevuuksisille lattioille
- Runko 30 x 30 mm:n teräsputki
- Kuumasinkitty
- Kokoontaittuva



Laude
kokoon-
taitettuna

Asennus:

- Maksimi leveys on 3 metriä.
- Laudepuu 28 x 95 mm (abachi, haapa tai kuusi).
- Asennuskorkeuteen vaikuttaa lattian kaato.
- Lukkolaiteella varustettu laudepukki asennetaan keskelle.
HUOM! Lukkolaite (kohdassa 4) on oltava lukittuna lauteiden ollessa käytössä.
- Kiinnitä laudepukit seinän runkorakenteisiin tai erillisiin kiinnityspuihin kansiruuveilla M8. 2-3 ruuvia pukki. Tarkista, että seinään kiinnitys on asianmukainen.
- Kiinnitä jalkatuet (osa 3) ja ala-askelmatuet (osa 2) paikalleen.
- Asenna laude vaakasuoraksi pukkien etujalkojen säätöruuvien avulla.
- Rakenna puuosat kiinteillä lavoilla. Vältä nauлаusta lautojen yläpintaan.
- Tarkasta ruuvien kiinnitys säännöllisin ajoin turvallisuusriskien ehkäisemiseksi.



Kuva:

Kohdassa 4 on lukitusruuvin 5 oltava kiinni lauteiden ollessa käytössä. Kaikissa kolmessa pukissa on saranaruuvien 6 oltava kiinni. Suosittelemme lukitusruuvin 5 pitämistä kiinni kaikissa pukeissa. Lauteiden huolimaton käyttö aiheuttaa lauderungon kaatumisen. Lukitusruuvi on irroitettava nostettaessa lauderunko seinälle.

MARKKI®

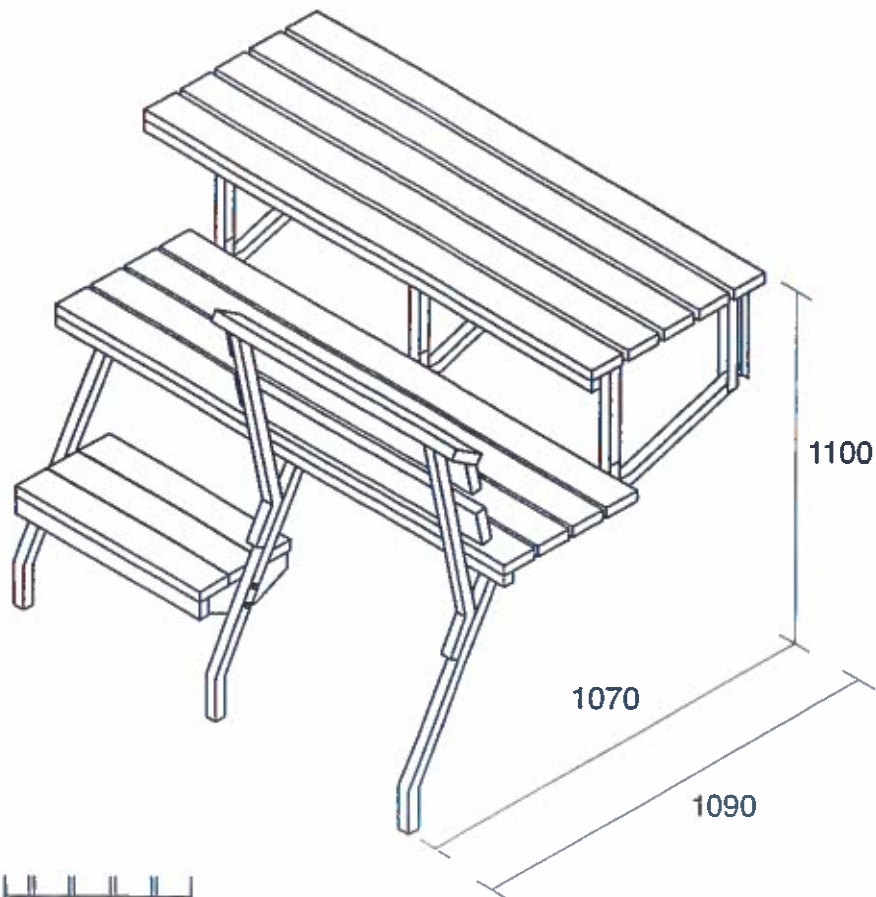


KPPR-Steel Oy, Olinkankaantie 108, 62420 KORTESJÄRVI
Puh. (06) 488 0900 • GSM 0500-265 845 • Fax. (06) 488 5361

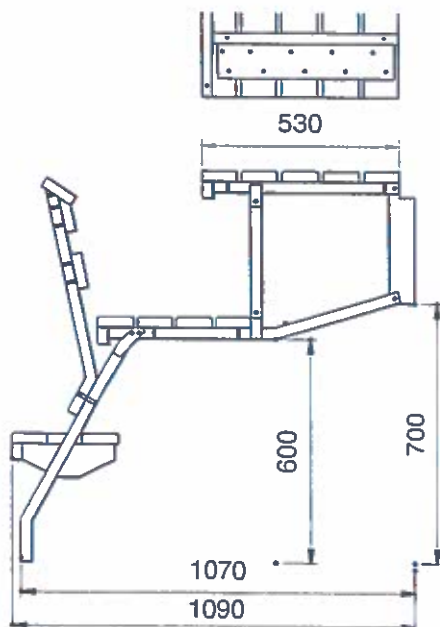
y-tunnus 0115769-1
e-mail: markki@kppr-steel.fi



MARKKI



Esimerkki lauteista.
Laudat pitkittäin.



2 metriset lauteet.
Tarvittavat laudat ja ruuvit:

Laudelauta	28 x 95	9 x 2m
Laudelauta	28 x 95	6 x n.1,2m
Sidontalauta	28 x 95	6 x n.0,5m
Otsarima	28 x 42	2 x 2m

Kiinnittämiseen tarvittavat ruuvit:

Seinäkiinnitys	8 x 60	6 kpl (Huom seinärakenne)
Tasot	4 x 40	108 kpl
Otsarimat	4 x 60	8 kpl
Kaide	4 x 45	10 kpl
Tasot runkoon	4 x 45	12 kpl
Tasot runkoon	4 x 20	12 kpl
Otsarima runk.	4 x 20	12 kpl

MARKKI®



KPPR-Steel Oy, Ollinkankaantie 108, 62420 KORTESJÄRVI
Puh. (06) 488 0900 • GSM 0500-265 845 • Fax. (06) 488 5361

y-tunnus 0115769-1
e-mail: markki@kppr-steel.fi

www.kppr-steel.fi